

SHARP

MX-M260

Système Multifonction Noir & Blanc
Copieur / Imprimante réseau / Scanner réseau / Fax



Multifonction Noir&Blanc
Polyvalence, productivité et convivialité
pour une utilisation partagée

26 PPM



Utilitaires
réseau
performants

Puissance, performances et productivité pour répondre aux besoins d'une utilisation partagée

Système multifonction A3 noir&blanc, le MX-M260 vous assure une productivité et une réactivité optimales pour répondre à toutes vos demandes, même les plus urgentes.

Avec une vitesse d'impression et de copie de 26 pages par minute, une large gamme de fonctionnalités avancées, ou encore de multiples utilitaires pour simplifier la gestion des documents, le MX-M260 vous surprendra par l'ensemble des possibilités qu'il vous offre pour simplifier au quotidien vos travaux de reproduction.

Modulable, le MX-M260 se configure selon vos besoins. Equipez votre système d'une carte fax, d'une connexion réseau pour l'impression et la numérisation, de bacs papier supplémentaires ou d'une unité de finition interne et vous bénéficiez d'une solution sur-mesure prête à répondre à vos besoins spécifiques.

Produit de dernière génération, le design contemporain du MX-M260 lui assure une parfaite intégration au sein de votre environnement de travail.

Convivialité d'utilisation

Dès votre première utilisation, vous profiterez de la simplicité et de la convivialité d'utilisation du MX-M260. L'écran tactile de 8,1" vous surprendra par son utilisation intuitive et son architecture simplifiée offrant un accès rapide à ses multiples fonctionnalités. Son autonomie de traitement, avec une capacité de 2 100 feuilles max., vous assure une utilisation sereine lors de l'impression de vos travaux les plus volumineux.

Simplicité d'intégration réseau et de supervision

Le MX-M260 offre une suite logicielle* évoluée permettant à l'administrateur réseau, via un navigateur Web, de contrôler, superviser ou encore configurer votre système. L'utilisateur peut, quant à lui, vérifier l'état du système avant de lancer son travail, niveau de toner ou papier suffisant par exemple.

Et pour assurer une intégration parfaite au sein de votre espace de travail, le MX-M260 est certifié Energy Star, garantissant son respect des normes environnementales.



*Option MX-PB12 requise

Unité de
finition interne



Certifié
Energy Star



MX-M260 - Fonctions clés

Productivité

- Vitesse d'impression de 26 ppm
- Impression première copie en 4,8 sec.
- Unité recto-verso en standard
- Chargeur de documents recto-verso de 100 feuilles en option
- Unité de finition interne optionnelle, offrant le tri, le décalage et l'agrafage
- Tri électronique et décalage des travaux en standard pour organiser la sortie des documents dans l'ordre souhaité
- Large gamme de fonctionnalités avancées de traitement de l'image
- Fonction de construction de travail pour simplifier la reproduction d'originaux complexes

Fonctionnalité Fax*5

- Fax Super G3 et compression JBIG pour une transmission rapide des documents
- Prise de ligne rapide pour une productivité optimale
- Fonctionnalité PC-Fax permettant la transmission de vos fax à partir d'un PC
- Transmission et réception recto-verso

Impression performante

- Impression SPLC en standard pour un transfert rapide des données
- Fonction « RIP unique / impressions multiples » pour une impression multiple en un seul RIP permettant ainsi une vitesse de traitement optimisée
- Langages PCL5e/6*1 et PostScript 3*2 en option
- Connexion réseau optionnelle pour une parfaite compatibilité avec les OS et protocoles réseau les plus répandus*1, y compris IPv6
- Utilitaires Printer Administration Utility et Printer Status Monitor*1
- Fonctionnalités avancées incluant l'impression directe des PDF/TIFF*3

Sécurité multi couches

- Carte réseau sécurisée pour prévenir des accès non autorisés*1
- Kit de Sécurité des Données optionnel pour encrypter puis effacer les données confidentielles*6
- Protocole de communication sécurisée SSL*1 (Secure Socket Layer) et IPsec*1 pour sécuriser les communications réseau
- Impression de données confidentielles*1 après saisie d'un code PIN pour sécuriser l'impression
- Modes Exposition Automatique et Texte/Photo pour une qualité copie optimale
- Authentification utilisateur LDAP pour la numérisation réseau

Numérisation réseau*4

- Numérisation réseau avec plusieurs modes de distribution : scan-to-email / serveur FTP / poste de travail
- Utilitaire Sharpdesk™ pour une gestion facile et intégrée de vos documents à partir de votre poste de travail
- Compatibilité LDAP pour un accès dynamique aux carnets d'adresses e-mail

Convivialité

- Large écran tactile de 8,1" pour une utilisation simple et conviviale
- Autonomie papier de 1 100 à 2 100 feuilles, avec basculement automatique des bacs papier
- Plateau de séparation des travaux optionnel pour dissocier les impressions des copies ou des fax
- Certifié Energy Star

*1 Option MX-PB12 requise

*2 Option MX-PK10 requise

*3 Options MX-PB12 et MX-PK10 requises pour l'impression directe des PDF

*4 Option MX-NSX1, MX-PB12 et mémoire additionnelle requises

*5 Option AR-FX7 requise

*6 Option MX-FR17U requise



Polyvalence, productivité et convivialité pour une utilisation partagée

Plateau
de **séparation**
des travaux



Autonomie
papier de **2 100**
feuilles max.

Productivité et haute qualité d'impression et de copie

Le MX-M260 offre un niveau de performances élevé pour répondre parfaitement aux besoins quotidiens des utilisateurs, que ce soit en copie comme en impression.

Un impératif ? Avec une vitesse de traitement de 26 ppm en A4 et 15 ppm en A3, vos demandes les plus urgentes seront traitées dans les plus brefs délais. Mais cette rapidité d'impression n'est pas le seul atout du MX-M260 pour vous assurer une productivité optimale.

Le langage d'impression SPLC, langage propriétaire Sharp, permet d'optimiser le temps de transfert grâce à une compression JBIG de vos données. Ce savoir-faire de Sharp, allié aux fonctionnalités de recto-verso et de RIP unique / impressions multiples, assure une vitesse de reproduction optimale de vos impressions en multi exemplaires. Ajoutez l'option impression réseau et l'ensemble de vos collaborateurs bénéficieront d'un système vraiment productif.

Copie performante

Avec une sortie de 1^{ère} copie en 4,8 secondes, le MX-M260 vous assure une réactivité de traitement de premier ordre.

Le tri électronique et le décalage en standard des travaux vous permettent de reproduire vos originaux en plusieurs exemplaires, et d'être assurés d'une sortie triée et organisée, et ce automatiquement.

Pour encore plus de convivialité, l'unité de finition interne optionnelle permet l'agrafage, le tri et le décalage de vos différents jeux.

Fonctionnalités évoluées

Le MX-M260 prend facilement en charge vos originaux les plus volumineux grâce à son chargeur de documents recto-verso optionnel de 100 feuilles. Des originaux de plus de 100 feuilles à reproduire ? La fonctionnalité « construction de travail » vous permettra de numériser par lots vos travaux volumineux et de combiner tous ces différents jeux en un document unique. Et ce n'est pas tout ! Le MX-M260 est doté d'une large palette de fonctionnalités d'édition d'image vous apportant une convivialité et une modularité hors-pair dans la gestion de vos documents.

En un coup d'œil

- **Impression noir&blanc** de 26 ppm
- **Vitesse d'impression de 1^{ère} copie** en 4,8 sec.
- **Impression et copie recto-verso** jusqu'au A3
- **Résolution d'impression** de 1200 (équivalent) x 600 dpi
- **Toner nouvelle génération** pour une qualité d'impression optimale
- **Impression SPLC** en standard, langage propriétaire Sharp avec compression JBIG, pour un transfert rapide des données
- **Impression réseau en option*** compatible avec les OS et protocoles réseau les plus répandus, tels que Windows Vista® et IPv6
- **Unité de finition interne** optionnelle offrant le tri, le décalage et l'agrafage des travaux
- **Plateau de séparation des travaux** en option permettant une sortie séparée des travaux d'impression, de copie ou de fax
- **Impression directe TIFF*/PDF*1*2** pour économiser du temps en imprimant vos fichiers sans utiliser le pilote d'impression. Soit en les appelant et les imprimant directement à partir d'un serveur FTP, soit en les imprimant directement à partir de la page Web, ou encore en impression directe à partir d'une pièce jointe à un courrier électronique
- **Compatible PCL5e et PCL6***, langages de description de page accessibles à partir de l'Interface Graphique Commune Sharp pour une utilisation simplifiée
- **PostScript 3*1*2** pour disposer de polices supplémentaires et d'un traitement adapté à vos fichiers graphiques
- **Applications spéciales*1**
 - **Impression Copie Carbone** pour imprimer simultanément des copies multiples des mêmes originaux sur des supports de couleurs différentes issus de cassettes papier différentes
 - **Fond de page** pour garder en mémoire les formats spéciaux de documents, comme les en-têtes, en éliminant ainsi le besoin de supports spéciaux pré-imprimés
 - **Compatibilité codes à barres*3** pour produire facilement des documents à codes à barres

*1 Option MX-PB12 requise

*2 Option MX-PB10 requise

*3 Option AR-PF1 requise



Chargeur
recto-verso
100 feuilles



Sharpdesk

Fonctionnalités avancées de numérisation réseau et fax

Besoin de partager vos documents ? Le MX-M260 peut facilement évoluer pour vous offrir les fonctionnalités de numérisation réseau et de fax.

Vos originaux papier peuvent ainsi facilement être numérisés et directement envoyés vers votre poste de travail, un serveur FTP ou encore une adresse e-mail. La comptabilité LDAP du MX-M260 vous permet de parcourir simplement votre carnet d'adresses afin de sélectionner rapidement votre destinataire.

L'option Fax, compatible Super G3, vous permettra de transmettre rapidement vos documents grâce à une compression JBIG des données. Pour une convivialité optimale, utilisez la fonctionnalité PC-Fax et envoyez vos transmissions directement à partir de vos applications Microsoft®. Vous pouvez même recevoir vos fax en recto-verso pour économiser du papier.

Gestion simple de vos documents grâce à Sharpdesk

Sharpdesk est une application originale Sharp de gestion des documents permettant de classer, trier, rechercher, stocker et partager vos documents, mais aussi de combiner plusieurs documents en un seul. Le MX-M260 offre la dernière version de Sharpdesk*6 permettant désormais une gestion centralisée de l'utilitaire. Grâce à l'Active Directory, un seul point d'installation est désormais nécessaire pour déployer l'utilitaire Sharpdesk sur différents postes utilisateurs.

- Interface intuitive avec **affichage des vues miniatures des documents**
- **Installation « Push »** pour une convivialité optimale, grâce à l'Active Directory
- Sharpdesk Imaging pour modifier électroniquement vos documents et **leur adjoindre des annotations électroniques**
- Sharpdesk Composer pour composer **plusieurs fichiers différents en un seul document unique**
- **Reconnaissance Optique des Caractères (OCR)** pour transformer vos documents numérisés en fichiers textes modifiables
- **Zone de sortie** pour distribuer vos fichiers vers des adresses e-mail, vos imprimantes, ou d'autres applications par un simple « glisser-déposer »
- **Recherche de fichiers** par nom, mot-clé ou vue miniature

En un coup d'œil

Numérisation*1

- **Chargeur de documents recto-verso de 100 feuilles**4** pour la numérisation d'originaux volumineux
- **Numérisation d'originaux jusqu'au format A3** vers un poste de travail, une adresse mail ou encore un serveur FTP
- **Compatibilité LDAP** pour une recherche et une utilisation facile des adresses e-mail destinataires, pour un envoi rapide et efficace des documents numérisés
- **Saisie de texte ultra rapide** à partir de l'écran tactile pour permettre d'enregistrer les titres ou en-têtes de mails sous une touche express

Fax*2

- **Fax Super G3 avec compression JBIG** des données pour une transmission ultra rapide des données
- **PC-Fax**3** pour envoyer directement, depuis le poste de travail, un fax destinataire, sans besoin de l'imprimer sur papier préalablement
- **Fax recto-verso**4** pour transmettre et recevoir des fax recto-verso, jusqu'au format A3
- **Plateau de séparation**5** pour dissocier automatiquement les fax entrants et les copies ou impressions
- **500 touches express**
- **Mémoire Flash** pour éviter la perte de données en cas de panne d'alimentation électrique

*1 Options MX-NSX1, MX-PB12 et mémoire additionnelle requises

*2 Option AR-FX7 requise

*3 Compatibilité Windows uniquement

*4 Option MX-RP10 requise

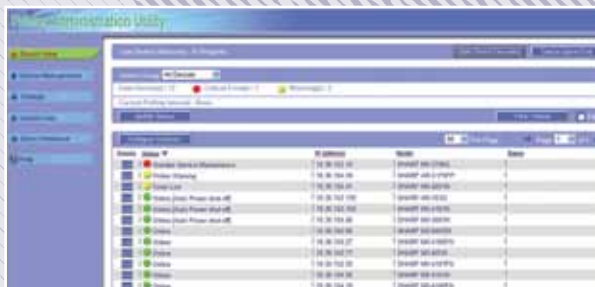
*5 Option MX-TR11 requise

*6 Option MX-NSX1 incluant 10 licences Sharpdesk requise

Polyvalence, productivité et convivialité pour une utilisation partagée



Sécurité
des données



Printer
Administration
Utility

Sécurité optimale et gestion intégrée du système

Le MX-M260 offre de nombreuses fonctionnalités pour sécuriser vos données les plus confidentielles, ou votre réseau, des accès non autorisés.

Vous souhaitez maîtriser l'accès à votre système multifonction ? Le kit de sécurité des données optionnel crypte et efface automatiquement tous les documents en mémoire dès la fin d'un travail, protégeant ainsi l'accès illégal à des données résiduelles stockées sur la mémoire du système. Vous pouvez également maîtriser l'accès réseau grâce au filtrage des adresses IP/MAC. Seuls les postes utilisateurs ainsi préalablement autorisés auront accès aux fonctionnalités réseau de votre système. Enfin, l'authentification utilisateur par code permet quant à elle de maîtriser l'accès à l'ensemble des fonctionnalités du multifonction.

Vos impressions confidentielles pourront également être sécurisées. L'impression par code PIN vous permettra de libérer votre impression uniquement lorsque vous aurez saisi votre code sur l'écran tactile du MX-M260.

Utilitaires réseau performants

L'utilitaire **Sharp Printer Status Monitor**^{*2} offre aux utilisateurs la possibilité de vérifier à distance l'état du système, niveau de toner ou papier par exemple, via une interface graphique ultra simple, installée sur leur PC. Les incidents pourront ainsi facilement être anticipés, optimisant la productivité.

L'utilitaire **Printer Administration Utility (PAU)**^{*2} permet aux administrateurs de gérer tout système réseau, compatible SNMP, directement à partir de leur PC et de bénéficier, via un navigateur Web, d'une surveillance en temps réel de leur parc.

Le paramétrage système^{*2} via la page Web permet à l'administrateur de gérer à distance de nombreux paramètres, tels que le carnet d'adresses.

En un coup d'œil

- **Kit de sécurité des données**^{*1} pour crypter puis effacer les données stockées sur la mémoire système après la fin du travail
- **Carte réseau sécurisée**^{*2} pour empêcher les accès non autorisés
- **Protocole de communication sécurisé SSL**^{*2} (Secure Socket Layer) pour crypter les données circulant sur le réseau et prévenir les fuites d'information
- **Compatibilité IPv6 et IPsec**^{*2} permettant un niveau de sécurité optimum
- **Impression confidentielle**^{*2} pour libérer le travail après authentification par code PIN
- **Authentification utilisateur** pour autoriser l'accès au système aux seuls utilisateurs autorisés
- **Mode audit** pour suivre ou contrôler le nombre de copies/impressions par utilisateur

^{*1} Option MX-FR17U requise

^{*2} Option MX-PB12 requise

Diagnostic à distance^{*2}

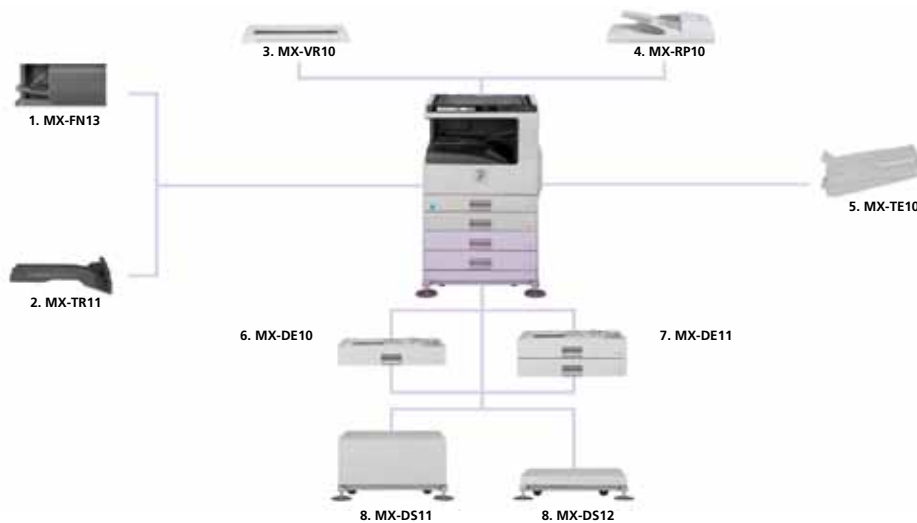
L'état du système peut être contrôlé à distance, via un navigateur Web. Certaines informations, telles que le niveau de toner, peuvent être ainsi remontées et affichées via la page Web du système. Un e-mail d'alerte pourra même être automatiquement envoyé pour anticiper, si besoin, les actions alors nécessaires.



Options
de **finition**

Options de
 connexion

MX-M260 - Options



Finition

1. MX-FN13 Unité de finition interne

Formats max. A5 - A3
Réceptacle supérieur : Max. 500 feuilles*1 A4
ou 250 feuilles A3 en réception
Agrafage jusqu'à 50 feuilles*1 A4 ou 30 feuilles A3,
1 position d'agrafage

2. MX-TR11 Plateau de séparation

Permet de séparer les documents par type de sortie
(impression/copie/fax)
Formats A5 - A3
Plateau supérieur : 100 feuilles
Plateau inférieur : 500 feuilles

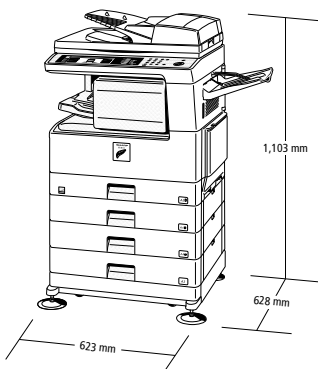


Schéma avec des options

Gestion papier

3. MX-VR10 Couverture de protection

4. MX-RP10 Chargeur recto-verso

A5 - A3, 100 feuilles (90 g/m²)
Recto : 35 à 128 g/m²
Recto-verso : 52 à 105 g/m²

5. MX-TE10 Plateau de sortie

B5R - A3, 100 feuilles
56 à 105 g/m²
(MX-FN13 requis)

6. MX-DE10 Meuble support avec une cassette

Formats B5R - A3, 500 feuilles (80 g/m²)
56 à 105 g/m²

7. MX-DE11 Meuble support avec deux cassettes

Formats B5R - A3, 2x500 feuilles (80 g/m²)
56 à 105 g/m²

8. Meubles support

MX-DS11 Meuble haut
MX-DS12 Meuble bas

*1 Mesuré au format standard A4,
ou inférieur, max. 80g/m²

Connexion et solutions

Impression

MX-PB12 Kit d'impression réseau
MX-PK10 Module PostScript 3
Pour l'impression en langage PostScript

AR-PF1 Kit de polices codes à barres

Fax

AR-FX7 Module Fax
Module Fax Super G3

AR-MM9 Mémoire fax supplémentaire 8 Mo

Scanner

MX-NSX1 Kit de numérisation
(MX-PB12 et mémoire additionnelle requises)

Licences additionnelles SharpDesk

MX-USX1 x 1 utilisateur
MX-USX5 x 5 utilisateurs
MX-US10 x 10 utilisateurs
MX-US50 x 50 utilisateurs
MX-USA0 x 100 utilisateurs

Sécurité

MX-FR17U Kit de sécurité des données
Cryptage puis effacement des données



Spécifications

MX-M260

Système Multifonction Noir & Blanc

Copieur / Imprimante réseau / Scanner réseau / Fax



Générales	
Vitesse de traitement	26 ppm (max)
Formats papier	Max. A3 / Min. A5
Grammages papier	Cassette : 56-105 g/m ² Recto-verso : 56-105 g/m ² Bypass : 56-200 g/m ²
Capacité papier	Std : 1 100 feuilles (2x500 + 100) Max : 2 100 feuilles (4x500 + 100)
Préchauffage	25 sec
Mémoire	Std. 32 Mo Max : 1 056 Mo
Recto-verso	Standard
Consommation d'énergie	1,45 kW max.
Dimensions (LxPxH)	623 x 628 x 653 mm
Poids	46 Kg

Copie	
Format original max.	A3
Temps de première sortie*1	4,8 sec.
Copie continue	Max 999
Résolution max.	Numérisation 400 x 600 dpi Impression 600 x 600 dpi
Niveaux de gris	Scanner : 256
Taux de reproduction	25-400% (50 à 200% par le RSPF) par pas de 1%
Taux de reproduction prédéfinis	10 taux (5 réductions / 5 agrandissements)
Fonctions avancées*2	Reconnaissance automatique des formats papier, sélection automatique des taux de reproduction, basculement automatique des bacs papier, rotation d'image, tri électronique, programmes, couverture, décalage de marge, effacement du bord et du centre, authentification utilisateur (100 comptes), etc

Impression SPLC (Standard)	
Résolution	600 x 600 dpi (1 200 x 600 dpi avec lissage)
Interface	USB 2.0
Systèmes d'exploitation	Windows® 2000 / XP / Vista/7
Langage de description	SPLC (SHARP Printer Language with Compression)

Impression réseau (Option MX-PB12 requise)	
Mémoire	Std : 64 Mo Max : 320 Mo
Interface	10Base-T/100Base-Tx
Systèmes d'exploitation*3	Std : Windows® 2000/XP/Vista/7, Server 2003/2008, Opt : Mac OS 9.0 - 9.2.2, Mac OS X 10.2.8, 10.3.9, 10.4.11, 10.5-10.5.6, 10.6-10.6.1
Protocoles réseau*3	TCP/IP (IPv4, IPv6), IPX/SPX (Netware), NetBEUI, Ethernalk (AppleTalk)
Langages de description	Std : PCL6/5e Opt*3 : PostScript 3
Polices disponibles	80 polices pour PCL, 136 polices pour émulation PostScript 3*3
Utilitaires	Printer Administration Utility & Printer Status Monitor
Fonctions avancées*2	Un RIP/plusieurs impressions, impression N-up, reconnaissance automatique des formats papier, rotation d'impression, filigrane, impression directe TIFF/PDF, etc

Numérisation réseau (Options MX-NSX1, MX-PB12 et mémoire additionnelle*4 requises)	
Types de numérisation	Scan push (via le panneau de commandes)
Résolution	200, 300, 400, 600 dpi
Formats de fichiers	TIFF et PDF
Destinations	Poste de travail, FTP, e-mail
Utilitaire	Sharpdesk™

Fax Noir&Blanc (Option AR-FX7 requise)	
Méthodes de compression	MH/MR/MMR/JBIG
Protocoles de communication	Super G3/G3
Vitesse de transmission	Moins de 3 sec.*5
Vitesse max. du modem	Max 33 600bps à 2 400bps avec repli automatique
Résolution de transmission	Standard : 203,2 x 97,8 dpi Fin : 203,2 x 195,6 dpi Super fin : 203,2 x 391 dpi Ultra Fin : 406,4 x 391 dpi
Formats papier	A3 à A5
Mémoire	Mémoire Flash de 2 Mo, extensible à 10 Mo
Niveaux de gris	Equivalent à 256 niveaux
Fonctions avancées*2	500 numéros abrégés, programmes (8), multidiffusion, groupes, transmission d'originaux longs (1 000 mm max.), compatibilité Code-F, transmission PC-Fax

CITRIX®



SAP® Printer Vendor Solution



*1 : Numérisation à partir de la vitre d'exposition, et impression A4 à partir de la cassette n°1 moteur polygonal en rotation. *2 : Certaines fonctionnalités nécessitent des options. *3 : MX-PK10 (option) nécessaire pour Mac OS et EtherTalk. *4 : 128 Mo ou plus requis. *5 : Basé sur la mire standard Sharp avec env. 700 caractères (A4 portrait) à la résolution standard en mode Super G3, 33.600 bps, en compression JBIG.

SHARP

SHARP ELECTRONICS FRANCE S.A.
22, avenue des Nations - Z.I. Paris Nord II - BP N° 52094
95948 Roissy-Charles-de-Gaulle Cedex - France
Tél. : 0033 1 49 90 34 00 • Télécopie : 0033 1 48 63 26 21

Le design et les caractéristiques sont sujets à modifications sans préavis. Le logo ENERGY STAR est un label qui ne peut être utilisé que pour certifier des produits spécifiques respectant les prescriptions du programme ENERGY STAR. ENERGY STAR est une marque déposée aux États-Unis. Les directives ENERGY STAR s'appliquent aux produits diffusés uniquement aux États-Unis, en Europe, en Australie, en Nouvelle Zélande et au Japon. Windows et Windows NT sont des marques déposées de Microsoft Corporation. Les autres marques et/ou noms de produits sont des appellations commerciales et des marques déposées appartenant à leurs propriétaires respectifs.