

SHARP

MX-M160D

Système Multifonction Noir & Blanc

Copieur / Imprimante réseau / Scanner réseau / Fax



Multifonction Noir & Blanc
Modularité et compacité
au service des groupes de travail



16 ppm
en noir&blanc

Tri décalé
en standard

Numérisation A3
couleur



Modularité, compacité et rapidité **la réponse parfaite aux besoins quotidiens**

Impression, copie, numérisation couleur, recto-verso et option fax : le MX-M160D vous étonnera par l'ensemble des fonctionnalités qu'il vous propose, et ce dans un design aussi compact. Chaque caractéristique du MX-M160D a en effet été spécialement étudiée en vue d'une parfaite intégration au sein de l'univers de travail des utilisateurs, sans cesse soucieux de systèmes performants et compacts.

La réponse à tous les besoins quotidiens, dans un seul système

Besoin de productivité ? Le MX-M160D vous offre une vitesse de traitement de 16 pages par minute et l'impression SPLC. Langage propriétaire Sharp, le SPLC permet d'optimiser le temps de transfert de vos travaux, même les plus volumineux, grâce à la compression de vos données. Le chargeur recto-verso optimisera également le travail de numérisation et de copie d'originaux volumineux. Besoin d'organiser vos travaux ? Les utilisateurs apprécieront les fonctionnalités avancées du MX-M160D, telles que le décalage des travaux ou encore le tri électronique, leur permettant de créer automatiquement des dossiers triés et assemblés en une seule opération.

En standard, le MX-M160D vous permet de numériser vos documents en couleur et de les envoyer vers votre poste de travail. Besoin de partager vos données ? L'option réseau vous permettra de les envoyer directement vers un serveur FTP ou encore une adresse e-mail. Ajoutez l'option fax et vous bénéficierez d'un système multifonction « 4 en 1 », compact et performant pour répondre à tous vos besoins quotidiens.

Une parfaite intégration dans l'environnement de travail

Parce que l'aspect extérieur d'un produit doit refléter son niveau de technicité, Sharp s'attache à vous offrir des produits au design soigné et contemporain. L'élégance du MX-M160D vous assurera une parfaite intégration au sein de votre environnement de travail.

Et parce que nous savons que vous êtes attentif au respect de l'environnement, nos produits sont conçus pour respecter les normes environnementales, telle que Energy Star.



Multifonction
A3 noir&blanc



Certification
Energy Star



MX-M160D - Fonctions clés

Productivité

- Vitesse d'impression de 16 ppm et première copie en 7,2 sec.
- Module recto-verso sans stockage en standard
- Chargeur de documents optionnel de 40 feuilles recto (SPF) ou recto-verso (RSPF)
- Autonomie papier de 350 feuilles en standard et 1 100 feuilles max.
- Fonction SOPM « une numérisation plusieurs copies », pour numériser une page une seule fois, la stocker en mémoire et la reproduire jusqu'à 999 copies
- Tri décalé et tri électronique en standard pour organiser la sortie des documents dans l'ordre souhaité
- Fonctionnalités avancées incluant la rotation d'image, la copie card shot ou encore la copie multiple

Impression partagée

- Impression SPLC en standard pour un transfert rapide des données
- Fonction « RIP unique / impressions multiples » pour une impression multiple en un seul RIP permettant ainsi une vitesse de traitement optimisée
- Connexion USB 2.0 en standard
- Langages PCL5e/6^{*1} et PostScript 3^{*2}
- Connexion réseau pour une parfaite compatibilité avec les OS et protocoles réseau les plus répandus^{*1}
- Utilitaires Printer Administration Utility et Printer Status Monitor^{*1}
- Carte réseau sécurisée avec le filtrage des adresses IP/MAC pour prévenir des accès non autorisés^{*1}
- Fonctionnalités avancées incluant l'impression N-up, l'ajustement à la page, le mode filigrane, l'impression directe des PDF/TIFF^{*1}
- Décalage des travaux en standard pour séparer chaque jeu d'impression
- Plateau de séparation pour dissocier les impressions des copies ou des fax (option)

Numérisation couleur performante

- Fonction numérisation couleur A3 à 600 x 600 dpi en standard
- Button Manager pour un transfert direct de vos documents numérisés vers les applicatifs de votre poste de travail
- Utilitaire Sharpdesk™ pour une gestion facile et intégrée de vos documents à partir de votre poste de travail
- Numérisation réseau avec plusieurs modes de distribution scan vers email / serveur FTP / poste de travail^{*1}
- Compatibilité LDAP pour un accès dynamique à vos carnets d'adresses e-mail^{*1}

Fax (Option)

- Fax Super G3 et compression JBIG pour une transmission rapide de vos documents
- Prise de ligne rapide pour une productivité optimale
- Transmission et réception recto-verso
- 300 numéros abrégés, 50 groupes

Convivialité et respect de l'environnement

- Ecran LCD 5 lignes pour une utilisation simple et conviviale
- Mode Texte / Photo et fonction d'exposition automatique pour une qualité copie optimale
- Matériaux sans plomb ni chrome (conforme aux normes européennes RoHS)
- Certifié Energy Star



*1 : Option MX-NB10 requise

*2 : Options MX-NB10 et MX-PK10 requises

Modularité et compacité au service des groupes de travail





**Option
impression
réseau**



**Recto-verso
en standard**

Fonctionnalités d'impression évoluées

Prêt à répondre rapidement à vos besoins d'impression, le MX-M160D vous offre une vitesse de production de 16 ppm allié à une large gamme de fonctionnalités pour optimiser cette productivité. Grâce à sa fonction « RIP unique / impressions multiples », vos travaux multiples pourront être lancés en un seul RIP permettant d'optimiser la vitesse de traitement et ce, avec un minimum d'intervention de votre part. Equipé de sa carte réseau optionnelle, vous offrant le filtrage des adresses IP/Mac, le MX-M160D vous assure une productivité, une efficacité et une sécurité de haut niveau.

Impression réseau sécurisée

La carte impression et numérisation réseau optionnelle, MX-NB10, assure un haut niveau de sécurité en permettant de contrôler l'accès à votre système d'impression. Seuls les postes informatiques, dont les adresses IP ou Mac ont été préalablement autorisées, pourront accéder ainsi aux fonctionnalités réseau du MX-M160D.

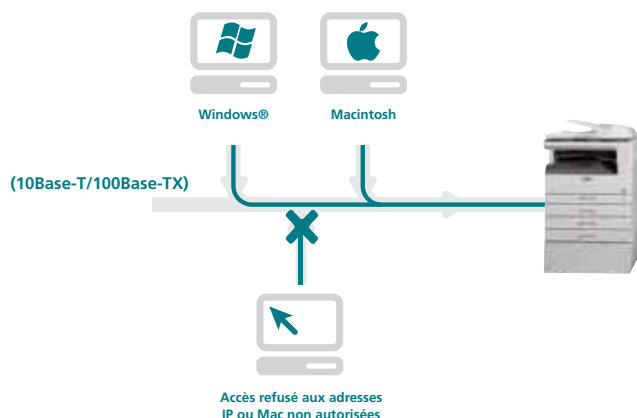
En un coup d'oeil

- **Impression SPLC**, langage propriétaire Sharp avec compression JBIG des données, pour un transfert rapide des données
- **Recto-verso sans stockage** pour vous permettre de gagner du temps et de l'espace
- **Tri décalé** pour une récupération plus facile des documents et **plateau de séparation**^{*1} pour éviter de mélanger les impressions, les copies ou les fax
- **Impression réseau**^{*2} compatible avec les environnements et les protocoles les plus répandus
- **Impression directe PDF/TIFF**^{*2} – économisez du temps en imprimant vos fichiers sans utiliser le pilote d'impression. Soit en les appelant et les imprimant directement à partir de la page Web, soit en impression directe à partir d'une pièce jointe à un courrier électronique
- **Compatible PCL5e et PCL6**^{*2} – langages de description de page accessibles à partir de l'Interface Graphique Commune Sharp pour une utilisation simplifiée
- **PostScript 3**^{*3} pour disposer de polices supplémentaires et d'un traitement adapté de vos fichiers graphiques
- **Printer Administration Utility** pour une gestion simplifiée des systèmes en réseau et **Printer Status Monitor** pour une surveillance facile à distance de vos périphériques réseau^{*2}
- **Fonctions d'impression conviviales** - N-up, ajustement à la page, filigranes etc...

^{*1} Option MX-TR10 requise.

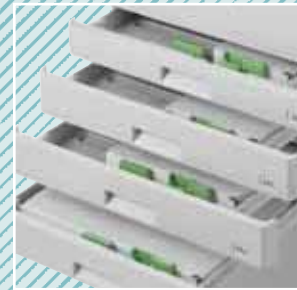
^{*2} Option MX-NB10 requise. L'impression directe des PDF nécessite également l'option MX-PK10.

^{*3} Option MX-PK10 requise.





Gestion papier modulaire



Modularité et copie productive

Avec une vitesse de 16 ppm et une 1^{ère} copie en 7,2 secondes, le MX-M160D sera prêt, à tout moment, à répondre à vos impératifs de réactivité. Grâce à l'unité recto-verso en standard, le MX-M160D reproduira automatiquement vos originaux recto ou recto-verso. En associant le chargeur de documents recto-verso (RSPF) à cette fonctionnalité, vous augmentez encore la rapidité de traitement de votre système d'impression. Doté par ailleurs d'une large gamme de fonctionnalités de copie, le MX-M160D vous assurera une productivité et une convivialité hors-pair.

Copie recto-verso

L'unité recto-verso en standard et le chargeur de documents recto-verso optionnel de 40 feuilles (RSPF), optimisent la productivité du MX-M160D en facilitant la reproduction d'originaux, qu'ils soient recto ou recto-verso.

Copie/numérisation Card Shot

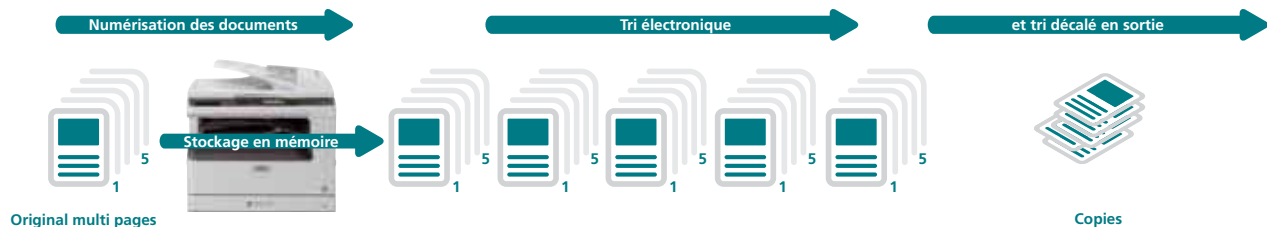
Cette fonction est capable en une seule touche de numériser et de copier les deux côtés d'une carte (carte de crédit, carte d'identité, etc.) sur une seule page.

Note : Disponible uniquement à partir de la vitre d'exposition.

En un coup d'œil

- Fonction « **Scan unique / Copies multiples** » associée au tri électronique, pour une production en mode copie réellement performante
- **Jusqu'à 999 copies** en multi copie
- **Chargeur recto ou recto-verso** en option pour des travaux de numérisation rapides et faciles
- **Large autonomie papier** maximale de 1 100 feuilles, 350 feuilles en standard
- **Basculement automatique des cassettes papier**, pour passer automatiquement d'une cassette à l'autre en cas de rupture papier
- **Mode exposition automatique, mode texte et mode photo** pour garantir une qualité copie optimale
- **Large gamme de fonctionnalités d'édition d'image** - copies multiples (2/4 en 1), rotation d'image, et plus encore
- **Sélection du format papier et agrandissement/réduction automatique**

Scan unique/copies multiples, tri électronique et décalage



Scan to **e-mail**,
PC ou **FTP**

Plateau de
séparation
des travaux (opt)



Numérisation couleur conviviale et fax polyvalent

Le MX-M160D vous permet de numériser, en couleur, vos originaux papier, y compris au format A3, et de les convertir en fichier électronique. Numériser vos originaux se fait aussi simplement que si vous réalisiez une copie. Le chargeur recto-verso de 40 feuilles (option) permet la numérisation recto-verso des originaux de façon quasi instantanée. En ajoutant la connexion réseau, votre MX-M160D devient un scanner couleur réseau permettant à l'ensemble de vos collaborateurs de partager leurs fichiers, de les imprimer ou de les distribuer par courrier électronique.

Sharpdesk™ – Gestion simple de vos documents à partir de votre PC

Sharpdesk™ est une application originale Sharp, basée sur l'architecture de votre poste de travail, qui met à votre disposition la gestion intégrée de plus de 200 formats de fichiers. Sharpdesk™ vous permet non seulement de classer, trier, rechercher, stocker et partager vos documents, mais aussi de combiner plusieurs documents en un seul.

Fax

Optimiser les possibilités du MX-M160D avec l'option fax, MX-FX10. Vous profiterez de la productivité d'un fax Super G3 doté d'une vitesse de 33 600 bps. Combinez cette rapidité de traitement avec la fonction de prise de ligne rapide, et vos documents seront transmis plus rapidement qu'avec une transmission mémorisée classique.

En un coup d'œil

Numérisation

- **Numérisation couleur** en A3 à 600x600 dpi
- **Compatibilité** avec les applications **TWAIN** (Scan Pull)
- Des utilitaires pratiques :
 - **Sharpdesk™**, pour la gestion de vos documents numérisés
 - **Button Manager**, permet d'envoyer directement des images vers les applications PC (Scan Push)
- **Numérisation réseau**^{*1} vers courrier électronique, poste de travail ou FTP
- **Compatibilité LDAP**^{*1} pour une recherche facile et rapide dans le carnet d'adresses global de l'entreprise des adresses e-mail des destinataires

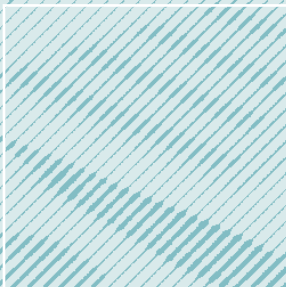
Fax

- **Ultra flexible** – recevez ou envoyez des fax en recto-verso^{*2}, jusqu'au format A3
- **Rapidité**
 - Compression SuperG3/JBIG pour une vitesse de transmission ultra rapide
 - Prise de ligne rapide
 - Chargeur recto-verso 40 feuilles^{*2}
- **Enregistrez jusqu'à 50 numéros** fréquemment utilisés sous forme de touche express et jusqu'à 300 numéros abrégés
- **Sauvegarde** – mémoire flash pour éviter la perte de données en cas de panne d'alimentation électrique
- **Plateau de séparation (en option)** – permet de ne pas mélanger les fax entrants et les copies ou impressions^{*3}
- **Pc-Fax** – envoyez directement un document créé sur votre PC, connecté à votre propre fax émetteur, sans plus avoir à l'imprimer d'abord sur papier avant de pouvoir l'envoyer

^{*1} Option MX-NB10 requise

^{*2} Option chargeur recto-verso AR-RP10 requis pour l'envoi de documents recto-verso

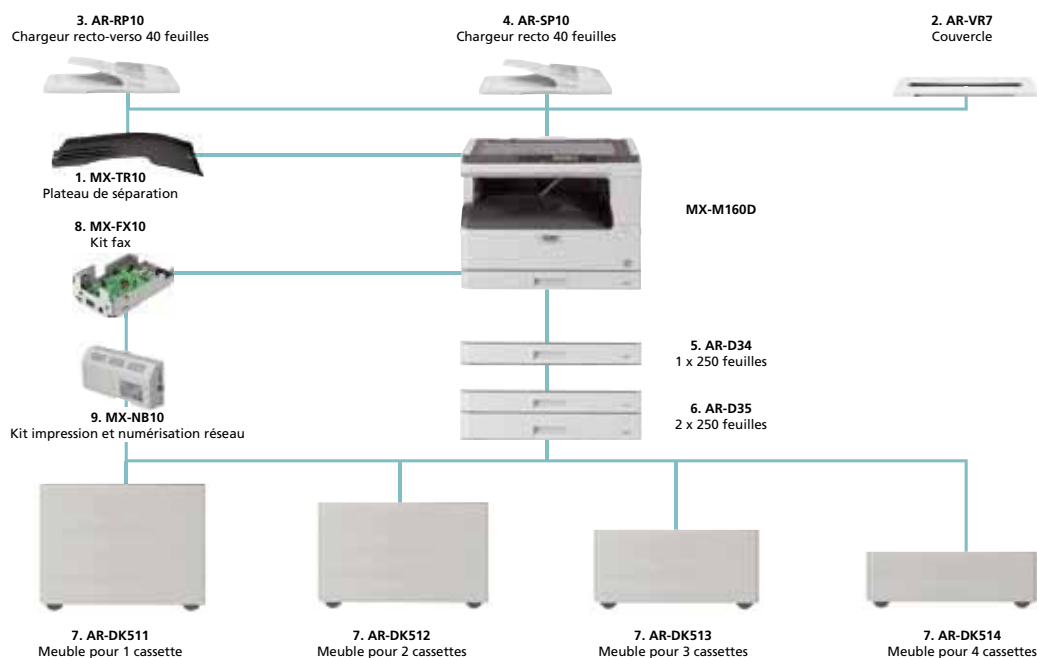
^{*3} Option MX-TR10. Les plateaux de sortie peuvent être assignés, les fax étant destinés au plateau de séparation et les copies et impressions étant destinées au réceptacle inférieur par exemple.



Options



MX-M160D - Options



Finition

1. MX-TR10 Plateau de séparation

Permet de séparer les documents par type de sortie (impression/copie/fax)
Formats : A6 – A3
Plateau supérieur : 100 feuilles
Plateau inférieur : 150 feuilles

Gestion papier

2. AR-VR7 Couverture

3. AR-RP10 Chargeur recto-verso

A5 - A3, 56 à 90 g/m²

4. AR-SP10 Chargeur recto

40 feuilles
A5 - A3, 56 à 90 g/m²

5. AR-D34 Cassette 1x250 feuilles

B5R – A3, 56 à 90 g/m²
250 feuilles²

6. AR-D35 Cassette 2x250 feuilles

B5R – A3, 56 à 90 g/m²
500 feuilles²

7. Meubles support

Il y a quatre meubles disponibles en fonction de la configuration cassettes papier que vous avez choisi.

- AR-DK511 Meuble pour 1 cassette**
- AR-DK512 Meuble pour 2 cassettes**
- AR-DK513 Meuble pour 3 cassettes**
- AR-DK514 Meuble pour 4 cassettes**

Connexion

Fax

8. MX-FX10 Module Fax

Module fax Super G3
AR-MM9

Mémoire Fax supplémentaire 8Mo

Impression / Numérisation

9. MX-NB10 Kit impression & numérisation réseau

Licences additionnelles Sharpdesk™

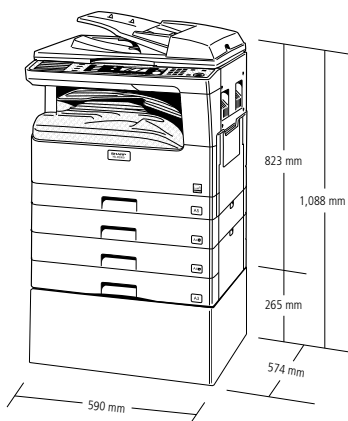
MX-USX1 x 1 utilisateur
MX-USX5 x 5 utilisateurs
MX-US10 x 10 utilisateurs
MX-US50 x 50 utilisateurs
MX-USA0 x 100 utilisateurs

MX-PK10 Module PostScript 3™

Pour l'impression en langage PostScript

AR-PF1 Kit de polices codes barres™

*1 Option MX-NB10 requise



Modularité et compacité au service des groupes de travail



Spécifications

MX-M160D

Système Multifonction Noir & Blanc

Copieur / Imprimante réseau / Scanner réseau / Fax

Générales

Vitesse de traitement	16 ppm (A4)
Formats papier	Max. A3 / Min. B5R
Grammages papier	Cassette 56-90 g/m ² Recto-verso 56-90 g/m ² Bypass 56-200 g/m ²
Capacité papier	Std : 350 feuilles (1x250 + 100) Max : 1 100 feuilles (4x250 + 100)
Préchauffage	45 sec.
Mémoire	48 Mo
Recto-verso	Standard
Consommation d'énergie	1,2 kW max.
Dimensions (LxPxH)	590 x 574 x 437 mm
Poids	28,1 Kg

Copie

Format original max.	A3
Temps de première sortie ^{*1}	7,2 sec.
Copie continue	Max 999
Résolution	600 x 600 dpi
Niveaux de gris	256
Taux de reproduction	25-400% (50 à 200% par le SPF et le RSPF) par pas de 1%
Taux de reproduction prédéfinis	10 taux (5 réductions / 5 agrandissements)
Fonctions avancées ^{*2}	Reconnaissance automatique des formats papier, sélection automatique des taux de reproduction, basculement automatique des bacs papier, rotation d'image, tri électronique et tri décalé, copie card shot (format carte), décalage de marge, effacement du bord et du centre, authentification utilisateur (50 comptes), etc...

Impression SPLC (Standard)

Résolution	600 x 600 dpi
Interface	USB 2.0
Systèmes d'exploitation	Windows® 2000 / XP / Vista
Langages de description	SPLC (SHARP Printer Language with Compression)

Numérisation couleur (Standard)

Types de numérisation	Scan push (via le panneau de commandes) Scan pull (via application compatible Twain)
Compatibilité	TWAIN, WIA (Windows XP uniquement), STI
Résolution	75, 100, 150, 200, 300, 400, 600 dpi personnalisé de 50 à 9 600dpi ^{*3}
Interface	USB 2.0
Utilitaires	Sharpdesk™, Button Manager

Impression réseau (Option MX-NB10)

Résolution	300 dpi ^{*4} , 600 dpi
Interface	10Base-T/100Base-Tx
Mémoire	Std. 64 Mo / Max. 320 Mo
Systèmes d'exploitation ^{*5}	Std : Windows® 2000/XP, Server 2003/2008, Vista Opt : Mac OS 9.0 - 9.2.2, Mac OS X 10.2.8, 10.3.9, 10.4.11, 10.5-10.5.6
Protocoles réseau ^{*5}	TCP/IP, IPX/SPX (Netware), NetBEUI, Ethernalk (AppleTalk)
Langages de description	Std : PCL6/5e Opt ^{*5} : PostScript 3
Polices disponibles	80 polices pour PCL, 136 polices pour émulation PostScript 3 ^{*5}
Utilitaires	Printer Administration Utility & Printer Status Monitor
Fonctions avancées ^{*2}	Un RIP/plusieurs impressions, impression N-up, reconnaissance automatique des formats papier, rotation d'impression, filigrane, ajustement à la page, authentification utilisateur (50 comptes), etc...

Numérisation couleur réseau (Option MX-NB10)

Types de numérisation	Scan push (via le panneau de commandes)
Résolution	75, 100, 150, 200, 300, 400, 600 dpi
Formats de fichiers	JPEG (couleur), TIFF et PDF
Destinations	Poste de travail, FTP, e-mail
Utilitaire	Sharpdesk™
Systèmes d'exploitation	Windows® 2000/XP, Server 2003/2008, Vista

Fax Noir&Blanc (Option MX-FX10)

Méthodes de compression	MH/MR/MMR/JBIG
Protocoles de communication	Super G3/G3
Vitesse de transmission	3 sec ^{*6}
Vitesse max. du modem	Max 33 600bps à 2 400bps avec repli automatique
Formats papier	A3 à A5
Mémoire	Mémoire Flash de 2 Mo, extensible à 10 Mo
Niveaux de gris	Equivalent à 256 niveaux
Fonctions avancées ^{*2}	Numéros à 1 touche et groupes (maximum 50), 300 numéros abrégés, programmes (9), multi-diffusion (200 destinataires), transmission d'originaux longs (800mm max.), compatibilité Code-F (confidentialité et diffusion relais), transmission PC-Fax



*1 : Numérisation à partir de la vitre d'exposition, et impression A4 à partir de la cassette n°1 moteur polygonal en rotation. *2 : Certaines fonctionnalités nécessitent des options. *3 : Les résolutions supérieures à 600 dpi sont extrapolées. *4 : 300 dpi disponible uniquement sous PCL6 et PCL5e. *5 : MX-PK10 (option) nécessaire pour Mac OS et EtherTalk. *6 : Basé sur la mire standard Sharp avec env. 700 caractères (A4 portrait) à la résolution standard en mode SuperG3, 33.600 bps, en compression JBIG.

SHARP

SHARP ELECTRONICS FRANCE S.A.
22, avenue des Nations - Z.I. Paris Nord II - BP N° 52094
95948 Roissy-Charles-de-Gaulle Cedex - France
Tél. : 0033 1 49 90 34 00 • Télécopie : 0033 1 48 63 26 21

Le design et les caractéristiques sont sujets à modifications sans préavis. Le logo ENERGY STAR est un label qui ne peut être utilisé que pour certifier des produits spécifiques respectant les prescriptions du programme ENERGY STAR. ENERGY STAR est une marque déposée aux États-Unis. Les directives ENERGY STAR s'appliquent aux produits diffusés uniquement aux États-Unis, en Europe, en Australie, en Nouvelle Zélande et au Japon. Windows et Windows NT sont des marques déposées de Microsoft Corporation. Les autres marques et/ou noms de produits sont des appellations commerciales et des marques déposées appartenant à leurs propriétaires respectifs.